

NIO

68968E.59.097

Einbau-duscheinheit - oberfläche PVD Gold gebürstet

Außenteil. Komplett mit handbrause und 2-wege-umstellung



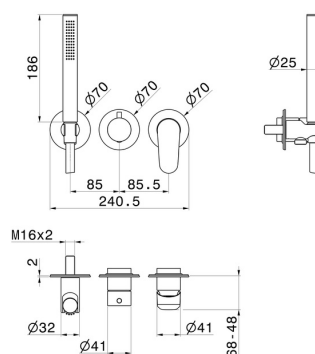
PVD Gold gebürstet

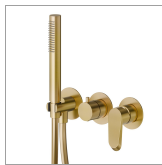


EIGENSCHAFTEN

Material	Messing
Technologie	Save Water
Installation	UP Körper
Lochtyp	3 Loch
Bedienungsart	Einhebelmischer
Umstellerart	mechanischer umstellung
Ausgänge	2 Wege
Wasservermischung	mechanische
Für die Installation erforderlich	<u>31086.00.000</u>

TECHNISCHE ZEICHNUNG





NIO

68968E.59.097

Einbau-duscheinheit - oberfläche PVD Gold gebürstet

VERFÜGBARE OBERFLÄCHEN



59.097

PVD Gold gebürstet



01.093

oberfläche Schwarz matt



21.018

oberfläche Chrom



59.066

oberfläche PVD Edelstahl