

O'RAMA

68469E.M2.070

Einbau-duscheinheit komplett - oberfläche Titanium Satin - Schwarz matt

Außenteil. Mit handbrause und 2-wege-umstellung.



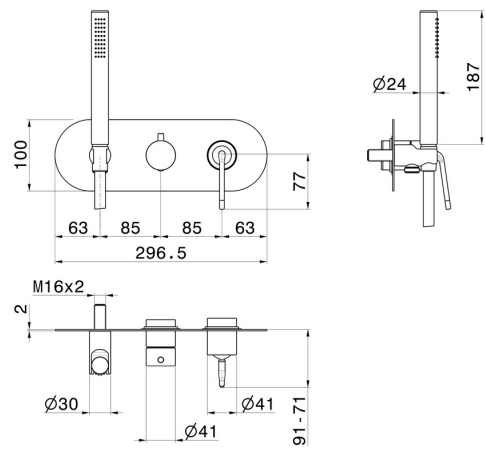
Titanium Satin - Schwarz matt



EIGENSCHAFTEN

Material	Messing
Technologie	Save Water
Installation	UP Körper
Bedienungsart	Einhebelmischer
Umstellerart	mechanischer umstellung
Ausgänge	2 Wege
Wasservermischung	mechanische
Für die Installation erforderlich	<u>31086.00.000</u>

TECHNISCHE ZEICHNUNG





O'RAMA

68469E.M2.070

Einbau-duscheinheit komplett - oberfläche Titanium Satin - Schwarz matt

VERFÜGBARE OBERFLÄCHEN



M2.070

Titanium Satin - Schwarz matt



01.093

oberfläche Schwarz matt



05.093

oberfläche Chrom - Schwarz matt



61.020

oberfläche PVD Glossy Gold



M2.071

oberfläche Gold Satin - Schwarz matt



M2.072

oberfläche Copper Satin - Schwarz matt



M2.075

oberfläche Copper Glossy