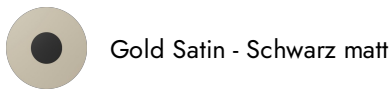


# O'RAMA

## 68469E.M2.071

Einbau-duscheinheit komplett - oberfläche Gold Satin - Schwarz matt

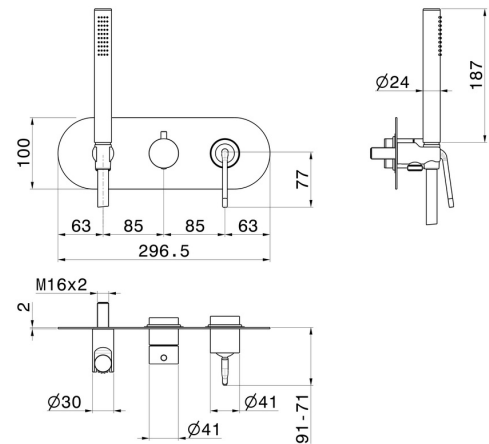
Außenteil. Mit handbrause und 2-wege-umstellung.



### EIGENSCHAFTEN

Material	<b>Messing</b>
Technologie	<b>Save Water</b>
Installation	<b>UP Körper</b>
Bedienungsart	<b>Einhebelmischer</b>
Umstellerart	<b>mechanischer umstellung</b>
Ausgänge	<b>2 Wege</b>
Wasservermischung	<b>mechanische</b>
Für die Installation erforderlich	<b><u>31086.00.000</u></b>

### TECHNISCHE ZEICHNUNG





**O'RAMA**

**68469E.M2.071**

Einbau-duscheinheit komplett - oberfläche Gold Satin - Schwarz matt

**VERFÜGBARE OBERFLÄCHEN**

---



**M2.071**

Gold Satin - Schwarz matt



**01.093**

oberfläche Schwarz matt



**05.093**

oberfläche Chrom - Schwarz matt



**61.020**

oberfläche PVD Glossy Gold



**M2.070**

oberfläche Titanium Satin - Schwarz matt



**M2.072**

oberfläche Copper Satin - Schwarz matt



**M2.075**

oberfläche Copper Glossy