

O'RAMA

68469E.M2.075

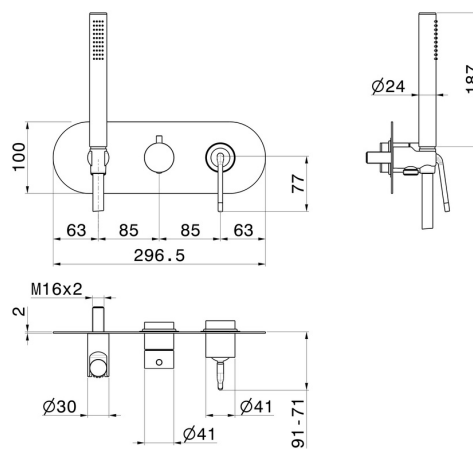
Einbau-duscheinheit komplett - oberfläche Copper Glossy
 Außenteil. Mit handbrause und 2-wege-umstellung.



EIGENSCHAFTEN

| | |
|-----------------------------------|--------------------------------|
| Material | Messing |
| Technologie | Save Water |
| Installation | UP Körper |
| Bedienungsart | Einhebelmischer |
| Umstellerart | mechanischer umstellung |
| Ausgänge | 2 Wege |
| Wasservermischung | mechanische |
| Für die Installation erforderlich | <u>31086.00.000</u> |

TECHNISCHE ZEICHNUNG





O'RAMA

68469E.M2.075

Einbau-duscheinheit komplett - oberfläche Copper Glossy

VERFÜGBARE OBERFLÄCHEN



M2.075

Copper Glossy



01.093

oberfläche Schwarz matt



05.093

oberfläche Chrom - Schwarz matt



61.020

oberfläche PVD Glossy Gold



M2.070

oberfläche Titanium Satin - Schwarz matt



M2.071

oberfläche Gold Satin - Schwarz matt



M2.072

oberfläche Copper Satin - Schwarz matt