

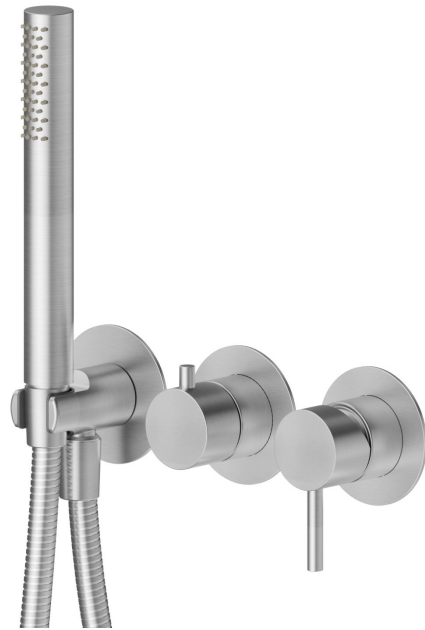
# X-STEEL 316

## 69667EX.50.050

Einbau-duscheinheit komplett - oberfläche Edelstahl gebürstet  
 Außenteil. Mit handbrause und 2-wege-umstellung



 Edelstahl gebürstet

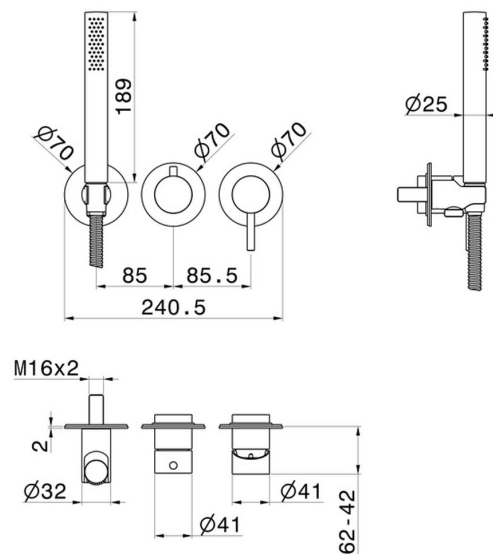


### EIGENSCHAFTEN

Material	<b>Edelstahl</b>
Technologie	<b>Save Water</b>
Installation	<b>UP Körper</b>
Lochtyp	<b>3 Loch</b>
Umstellerart	<b>mechanischer umstellung</b>
Ausgänge	<b>2 Wege</b>
Wasservermischung	<b>mechanische</b>

Für die Installation erforderlich **31086.00.000**

### TECHNISCHE ZEICHNUNG



**AR-Vorschau**  
 probieren sie es bei ihnen zu hause aus



Weitere Details  
 auf unserer Website



**X-STEEL 316**

**69667EX.50.050**

Einbau-duscheinheit komplett - oberfläche Edelstahl gebürstet

**VERFÜGBARE OBERFLÄCHEN**

---



**50.050**

Edelstahl gebürstet



**59.064**

oberfläche PVD Gun Metal gebürstet



**59.067**

oberfläche PVD Copper Bronze gebürstet



**59.097**

oberfläche PVD Gold gebürstet



**59.098**

oberfläche PVD Pale Gold gebürstet



AR-Vorschau

probieren sie es bei ihnen zu hause aus



Weitere Details  
auf unserer Website