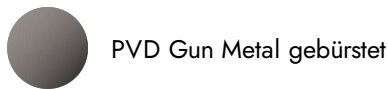


X-STEEL 316

69667EX.59.064

Einbau-duscheinheit komplett - oberfläche PVD Gun Metal gebürstet

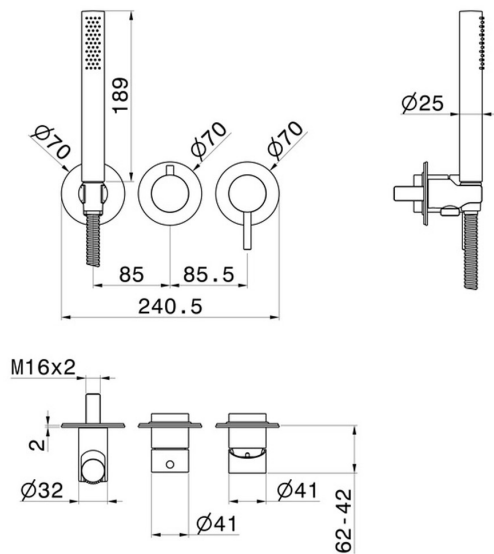
Außenteil. Mit handbrause und 2-wege-umstellung

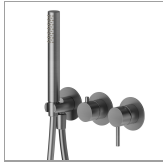


EIGENSCHAFTEN

Material	Edelstahl
Technologie	Save Water
Installation	UP Körper
Lochtyp	3 Loch
Umstellerart	mechanischer umstellung
Ausgänge	2 Wege
Wasservermischung	mechanische
Für die Installation erforderlich	<u>31086.00.000</u>

TECHNISCHE ZEICHNUNG





X-STEEL 316

69667EX.59.064

Einbau-duscheinheit komplett - oberfläche PVD Gun Metal gebürstet

VERFÜGBARE OBERFLÄCHEN



59.064

PVD Gun Metal gebürstet



50.050

oberfläche Edelstahl gebürstet



59.067

oberfläche PVD Copper Bronze gebürstet



59.097

oberfläche PVD Gold gebürstet



59.098

oberfläche PVD Pale Gold gebürstet