

X-STEEL 316

69679EX.59.067

Einbau-duscheinheit komplett - oberfläche PVD Copper Bronze gebürstet

Außenteil. Mit handbrause und 2-wege-umstellung



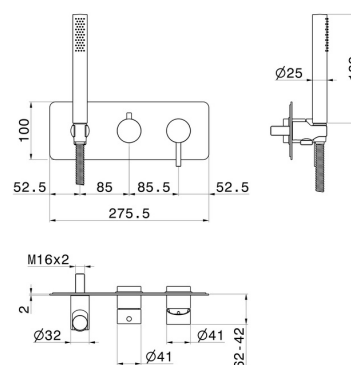
PVD Copper Bronze gebürstet



EIGENSCHAFTEN

Material	Edelstahl
Technologie	Save Water
Installation	UP Körper
Umstellerart	mechanischer umstellung
Ausgänge	2 Wege
Wasservermischung	mechanische
Für die Installation erforderlich	<u>31086.00.000</u>

TECHNISCHE ZEICHNUNG





X-STEEL 316

69679EX.59.067

Einbau-duscheinheit komplett - oberfläche PVD Copper Bronze gebürstet

VERFÜGBARE OBERFLÄCHEN



59.067

PVD Copper Bronze gebürstet



50.050

oberfläche Edelstahl gebürstet



59.064

oberfläche PVD Gun Metal gebürstet



59.097

oberfläche PVD Gold gebürstet



59.098

oberfläche PVD Pale Gold gebürstet