

X-STEEL 316

69679EX.59.098

Einbau-duscheinheit komplett - oberfläche PVD Pale Gold gebürstet

Außenteil. Mit handbrause und 2-wege-umstellung



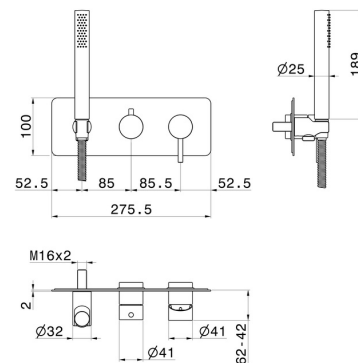
PVD Pale Gold gebürstet



EIGENSCHAFTEN

Material	Edelstahl
Technologie	Save Water
Installation	UP Körper
Umstellerart	mechanischer umstellung
Ausgänge	2 Wege
Wasservermischung	mechanische
Für die Installation erforderlich	<u>31086.00.000</u>

TECHNISCHE ZEICHNUNG





X-STEEL 316

69679EX.59.098

Einbau-duscheinheit komplett - oberfläche PVD Pale Gold gebürstet

VERFÜGBARE OBERFLÄCHEN



59.098

PVD Pale Gold gebürstet



50.050

oberfläche Edelstahl gebürstet



59.064

oberfläche PVD Gun Metal gebürstet



59.067

oberfläche PVD Copper Bronze gebürstet



59.097

oberfläche PVD Gold gebürstet