

LINFA II

69469E.01.014

Einbau-duscheinheit komplett mit handbrause und 2-wege-umstellung - oberfläche Weiß matt

Außenteil



SAVE
WATER



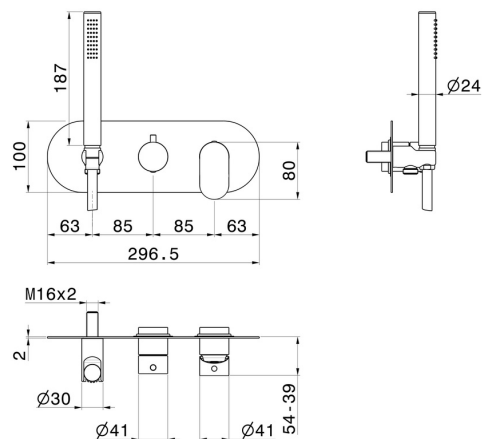
Weiß matt



EIGENSCHAFTEN

Material	Messing
Technologie	Save Water
Installation	UP Körper
Umstellerart	mechanischer umstellung
Wasservermischung	mechanische
Für die Installation erforderlich	<u>31086.00.000</u>

TECHNISCHE ZEICHNUNG





LINFA II

69469E.01.014

Einbau-duscheinheit komplett mit handbrause und 2-wege-umstellung - oberfläche Weiß matt

VERFÜGBARE OBERFLÄCHEN



01.014

Weiß matt



01.093

oberfläche Schwarz matt



21.018

oberfläche Chrom



M0.070

oberfläche Titanium Satin



M0.071

oberfläche Gold Satin



M0.072

oberfläche Copper Satin



M0.075

oberfläche Copper Glossy