

LINFA II

69469E.M0.071

Einbau-duscheinheit komplett mit handbrause und 2-wege-umstellung - oberfläche Gold Satin

Außenteil



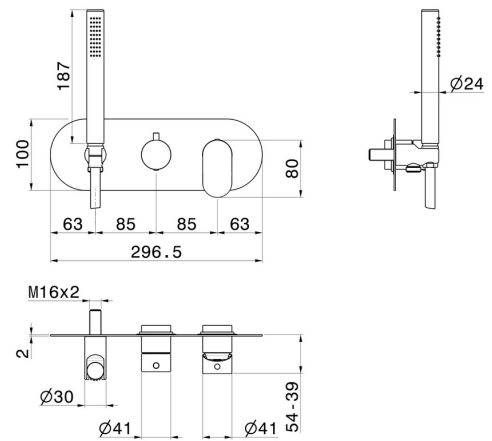
Gold Satin



EIGENSCHAFTEN

Material	Messing
Technologie	Save Water
Installation	UP Körper
Umstellerart	mechanischer umstellung
Wasservermischung	mechanische
Für die Installation erforderlich	<u>31086.00.000</u>

TECHNISCHE ZEICHNUNG






LINFA II


69469E.M0.071


Einbau-duscheinheit komplett mit handbrause und 2-wege-umstellung - oberfläche Gold Satin


VERFÜGBARE OBERFLÄCHEN


 **M0.071**
Gold Satin

 **01.014**
oberfläche Weiß matt

 **01.093**
oberfläche Schwarz matt

 **21.018**
oberfläche Chrom

 **M0.070**
oberfläche Titanium Satin

 **M0.072**
oberfläche Copper Satin

 **M0.075**
oberfläche Copper Glossy