

# LINFA II

**69469E.M0.072**

Einbau-duscheinheit komplett mit handbrause und 2-wege-umstellung - oberfläche Copper Satin

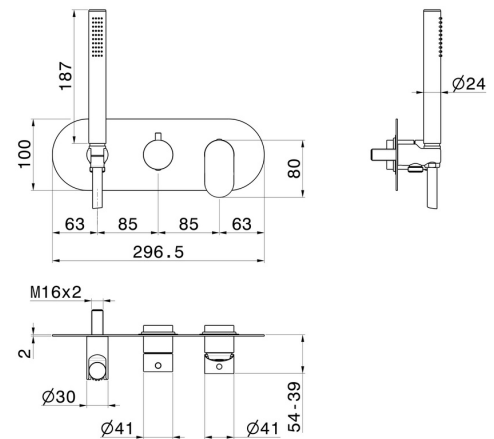
Außenteil



## EIGENSCHAFTEN

Material	<b>Messing</b>
Technologie	<b>Save Water</b>
Installation	<b>UP Körper</b>
Umstellerart	<b>mechanischer umstellung</b>
Wasservermischung	<b>mechanische</b>
Für die Installation erforderlich	<b><u>31086.00.000</u></b>

## TECHNISCHE ZEICHNUNG





**LINFA II**


**69469E.M0.072**

Einbau-duscheinheit komplett mit handbrause und 2-wege-umstellung - oberfläche Copper Satin

**VERFÜGBARE OBERFLÄCHEN**

---

 **M0.072**  
Copper Satin


 **01.014**  
oberfläche Weiß matt

 **01.093**  
oberfläche Schwarz matt

 **21.018**  
oberfläche Chrom

 **M0.070**  
oberfläche Titanium Satin

 **M0.071**  
oberfläche Gold Satin

 **M0.075**  
oberfläche Copper Glossy