

# LINFA II

**69468E.M0.077**

Einbau-duscheinheit komplett mit handbrause und 2-wege-umstellung. Ø70 - oberfläche Carbon Satin

Außenteil



SAVE WATER



Carbon Satin



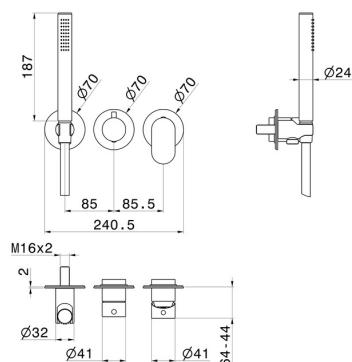
## EIGENSCHAFTEN

Material	<b>Messing</b>
Technologie	<b>Save Water</b>
Installation	<b>UP Körper</b>
Lochtyp	<b>3 Loch</b>
Umstellerart	<b>mechanischer umstellung</b>
Wasservermischung	<b>mechanische</b>

Für die Installation erforderlich

**31086.00.000**

## TECHNISCHE ZEICHNUNG





**LINFA II**

**69468E.M0.077**

Einbau-duscheinheit komplett mit handbrause und 2-wege-umstellung. Ø70 - oberfläche Carbon Satin

**VERFÜGBARE OBERFLÄCHEN**

---



**M0.077**

Carbon Satin



**01.014**

oberfläche Weiß matt



**01.093**

oberfläche Schwarz matt



**21.018**

oberfläche Chrom



**M0.070**

oberfläche Titanium Satin



**M0.071**

oberfläche Gold Satin



**M0.072**

oberfläche Copper Satin



**M0.075**

oberfläche Copper Glossy