

BLINK CHIC

71068E.01.093

Einbau-duscheinheit komplett mit handbrause und 2-wege-umstellung - ø70 - oberfläche Schwarz matt

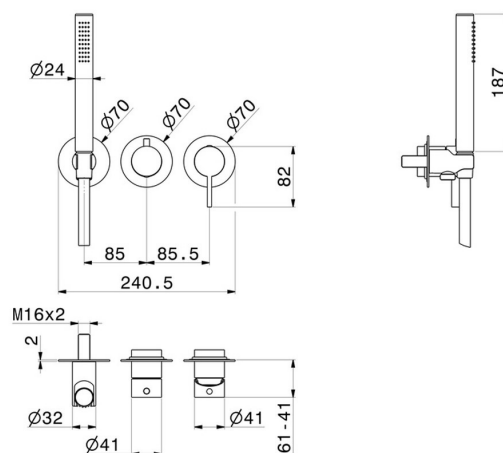
Außenteil



EIGENSCHAFTEN

Material	Messing
Technologie	Save Water
Installation	wandmontierte
Lochtyp	3 Loch
Ablaufgarnitur	ohne Ablauf
Umstellerart	mechanischer umstellung
Ausgänge	2 Wege
Wasservermischung	mechanische
Für die Installation erforderlich	<u>31086.00.000</u>

TECHNISCHE ZEICHNUNG





BLINK CHIC

71068E.01.093

Einbau-duscheinheit komplett mit handbrause und 2-wege-umstellung - ø70 - oberfläche Schwarz matt

VERFÜGBARE OBERFLÄCHEN



01.093

Schwarz matt



21.018

oberfläche Chrom



47.083

oberfläche Groove Bronze



58.061

oberfläche PVD Copper Bronze



58.063

oberfläche PVD Gun Metal



59.098

oberfläche PVD Pale Gold gebürstet



61.020

oberfläche PVD Glossy Gold