

BLINK CHIC

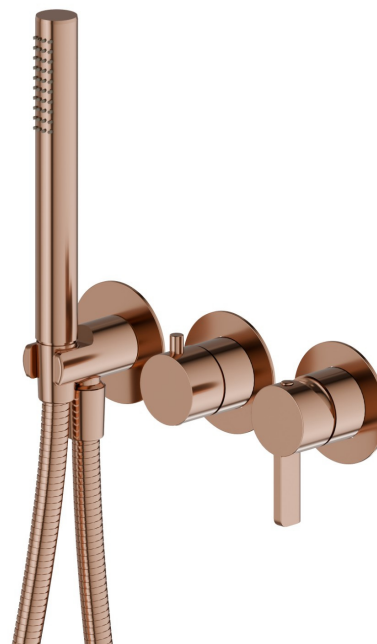
71068E.58.061

Einbau-duscheinheit komplett mit handbrause und 2-wege-umstellung - ø70 - oberfläche PVD Copper Bronze

Außenteil



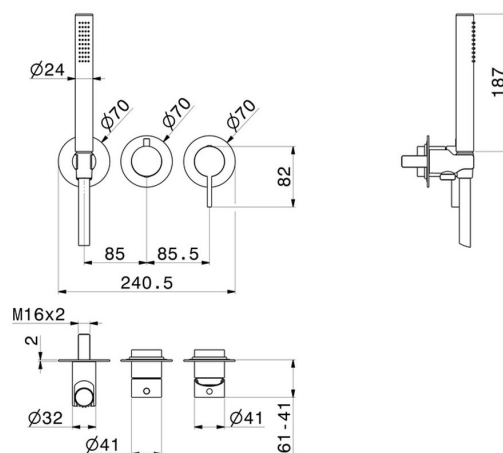
PVD Copper Bronze

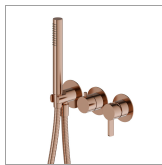


EIGENSCHAFTEN

Material	Messing
Technologie	Save Water
Installation	wandmontierte
Lochtyp	3 Loch
Ablaufgarnitur	ohne Ablauf
Umstellerart	mechanischer umstellung
Ausgänge	2 Wege
Wasservermischung	mechanische
Für die Installation erforderlich	<u>31086.00.000</u>

TECHNISCHE ZEICHNUNG





BLINK CHIC

71068E.58.061

Einbau-duscheinheit komplett mit handbrause und 2-wege-umstellung - ø70 - oberfläche PVD
Copper Bronze

VERFÜGBARE OBERFLÄCHEN



58.061

PVD Copper Bronze



01.093

oberfläche Schwarz matt



21.018

oberfläche Chrom



47.083

oberfläche Groove Bronze



58.063

oberfläche PVD Gun Metal



59.098

oberfläche PVD Pale Gold gebürstet



61.020

oberfläche PVD Glossy Gold