

BLINK CHIC

71168E.47.083

Einbau-duscheinheit komplett mit handbrause und 2-wege-umstellung - ø70 - oberfläche Groove Bronze

Luxury. Außenteil



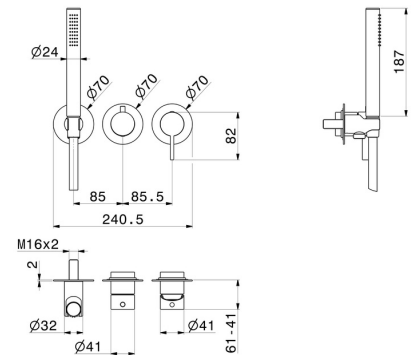
Groove Bronze



EIGENSCHAFTEN

Material	Messing
Technologie	Save Water
Installation	wandmontierte
Lochtyp	3 Loch
Umstellerart	mechanischer umstellung
Ausgänge	2 Wege
Wasservermischung	mechanische
Für die Installation erforderlich	<u>31086.00.000</u>

TECHNISCHE ZEICHNUNG





BLINK CHIC

71168E.47.083

Einbau-duscheinheit komplett mit handbrause und 2-wege-umstellung - ø70 - oberfläche Groove Bronze

VERFÜGBARE OBERFLÄCHEN



47.083

Groove Bronze



01.093

oberfläche Schwarz matt



21.018

oberfläche Chrom



58.061

oberfläche PVD Copper Bronze



58.063

oberfläche PVD Gun Metal



59.098

oberfläche PVD Pale Gold gebürstet



61.020

oberfläche PVD Glossy Gold