

HAKA

72069E.59.097

Einbau-duscheinheit komplett mit handbrause und 2-wege-umstellung - oberfläche PVD Gold gebürstet

Außenteil



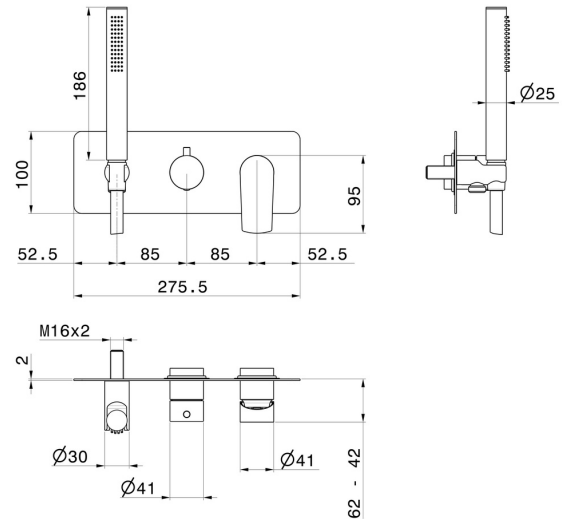
PVD Gold gebürstet



EIGENSCHAFTEN

Material	Messing
Technologie	Save Water
Installation	UP Körper
Umstellerart	mechanischer umstellung
Ausgänge	2 Wege
Wasservermischung	mechanische
Für die Installation erforderlich	<u>31086.00.000</u>

TECHNISCHE ZEICHNUNG





HAKA

72069E.59.097

Einbau-duscheinheit komplett mit handbrause und 2-wege-umstellung - oberfläche PVD Gold gebürstet

VERFÜGBARE OBERFLÄCHEN



59.097

PVD Gold gebürstet



01.014

oberfläche Weiß matt



01.093

oberfläche Schwarz matt



21.018

oberfläche Chrom



59.064

oberfläche PVD Gun Metal gebürstet



59.066

oberfläche PVD Edelstahl



59.067

oberfläche PVD Copper Bronze gebürstet