

B-EASY

72669E.M0.070

Einbau-duscheinheit komplett mit handbrause und 2-wege-umstellung - oberfläche Titanium Satin

Außenteil



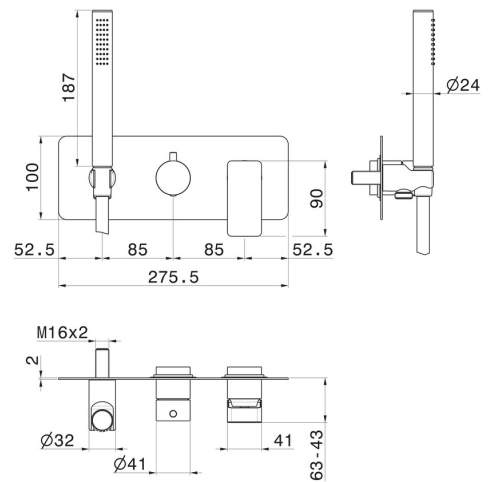
Titanium Satin



EIGENSCHAFTEN

Material	Messing
Technologie	Save Water
Installation	UP Körper
Umstellerart	mechanischer umstellung
Ausgänge	2 Wege
Wasservermischung	mechanische
Für die Installation erforderlich	<u>31086.00.000</u>

TECHNISCHE ZEICHNUNG





B-EASY

72669E.M0.070

Einbau-duscheinheit komplett mit handbrause und 2-wege-umstellung - oberfläche Titanium Satin

VERFÜGBARE OBERFLÄCHEN



M0.070

Titanium Satin



01.014

oberfläche Weiß matt



01.093

oberfläche Schwarz matt



21.018

oberfläche Chrom



M0.071

oberfläche Gold Satin



M0.072

oberfläche Copper Satin



M0.075

oberfläche Copper Glossy