

IONIKA

72869E.21.018

Einbau-duscheinheit komplett mit handbrause und 2-wege-umstellung - oberfläche Chrom

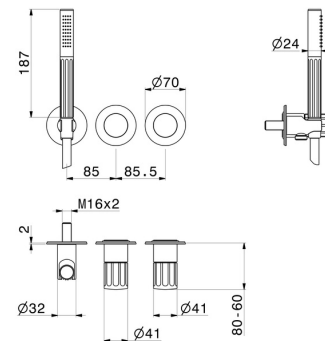
Außenteil



EIGENSCHAFTEN

Material	Messing
Technologie	Save Water
Installation	UP Körper
Lochtyp	3 Loch
Umstellerart	mechanischer umstellung
Ausgänge	2 Wege
Für die Installation erforderlich	<u>31086.00.000</u>

TECHNISCHE ZEICHNUNG





IONIKA

72869E.21.018

Einbau-duscheinheit komplett mit handbrause und 2-wege-umstellung - oberfläche Chrom

VERFÜGBARE OBERFLÄCHEN



21.018

Chrom



01.014

oberfläche Weiß matt



01.093

oberfläche Schwarz matt



59.064

oberfläche PVD Gun Metal gebürstet



59.066

oberfläche PVD Edelstahl



59.067

oberfläche PVD Copper Bronze gebürstet



59.098

oberfläche PVD Pale Gold gebürstet



61.020

oberfläche PVD Glossy Gold