

IONIKA

72869E.59.067

Einbau-duscheinheit komplett mit handbrause und 2-wege-umstellung - oberfläche PVD Copper Bronze gebürstet

Außenteil



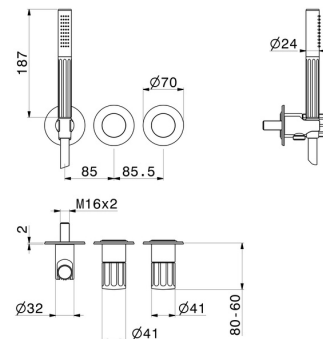
PVD Copper Bronze gebürstet



EIGENSCHAFTEN

Material	Messing
Technologie	Save Water
Installation	UP Körper
Lochtyp	3 Loch
Umstellerart	mechanischer umstellung
Ausgänge	2 Wege
Für die Installation erforderlich	<u>31086.00.000</u>

TECHNISCHE ZEICHNUNG





IONIKA

72869E.59.067

Einbau-duscheinheit komplett mit handbrause und 2-wege-umstellung - oberfläche PVD Copper Bronze gebürstet

VERFÜGBARE OBERFLÄCHEN



59.067

PVD Copper Bronze gebürstet



01.014

oberfläche Weiß matt



01.093

oberfläche Schwarz matt



21.018

oberfläche Chrom



59.064

oberfläche PVD Gun Metal gebürstet



59.066

oberfläche PVD Edelstahl



59.098

oberfläche PVD Pale Gold gebürstet



61.020

oberfläche PVD Glossy Gold