

IONIKA ALLURE

73069E.01.014

Einbau-duscheinheit komplett mit handbrause und 2-wege-
umstellung - oberfläche Weiß matt

Außenteil

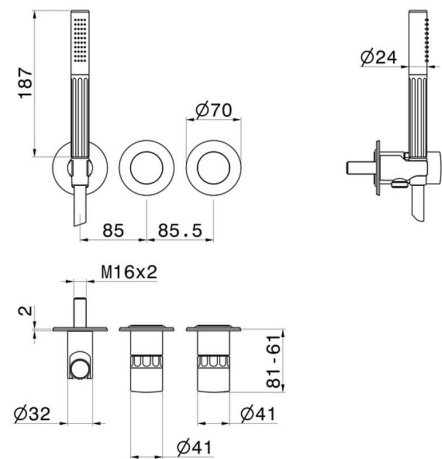


EIGENSCHAFTEN

Material	Messing/Marmor
Technologie	Save Water
Installation	UP Körper
Lochtyp	3 Loch
Ausgänge	2 Wege
Wasservermischung	mechanische

Für die Installation erforderlich **31086.00.000**

TECHNISCHE ZEICHNUNG





IONIKA ALLURE

73069E.01.014

Einbau-duscheinheit komplett mit handbrause und 2-wege-umstellung - oberfläche Weiß matt

VERFÜGBARE OBERFLÄCHEN



01.014

Weiß matt



01.093

oberfläche Schwarz matt



21.018

oberfläche Chrom



59.064

oberfläche PVD Gun Metal gebürstet



59.066

oberfläche PVD Edelstahl



59.067

oberfläche PVD Copper Bronze gebürstet



59.098

oberfläche PVD Pale Gold gebürstet



61.020

oberfläche PVD Glossy Gold