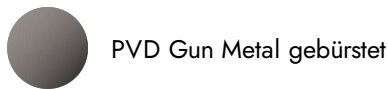


# IONIKA ALLURE

**73069E.59.064**

Einbau-duscheinheit komplett mit handbrause und 2-wege-  
umstellung - oberfläche PVD Gun Metal gebürstet

Außenteil

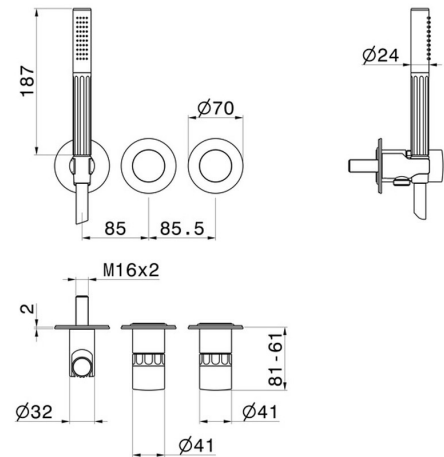


## EIGENSCHAFTEN

Material	<b>Messing/Marmor</b>
Technologie	<b>Save Water</b>
Installation	<b>UP Körper</b>
Lochtyp	<b>3 Loch</b>
Ausgänge	<b>2 Wege</b>
Wasservermischung	<b>mechanische</b>

Für die Installation erforderlich **31086.00.000**

## TECHNISCHE ZEICHNUNG





## **IONIKA ALLURE**

**73069E.59.064**

Einbau-duscheinheit komplett mit handbrause und 2-wege-umstellung - oberfläche PVD Gun Metal gebürstet

### **VERFÜGBARE OBERFLÄCHEN**

---



**59.064**

PVD Gun Metal gebürstet



**01.014**

oberfläche Weiß matt



**01.093**

oberfläche Schwarz matt



**21.018**

oberfläche Chrom



**59.066**

oberfläche PVD Edelstahl



**59.067**

oberfläche PVD Copper Bronze gebürstet



**59.098**

oberfläche PVD Pale Gold gebürstet



**61.020**

oberfläche PVD Glossy Gold