

STEEL LINE

74267ex.50.050

Einbau-duscheinheit komplett mit handbrause und 2-wege-umstellung - oberfläche Edelstahl gebürstet

Außenteil



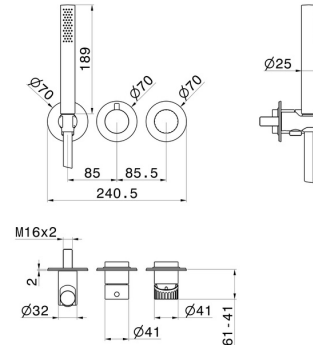
Edelstahl gebürstet



EIGENSCHAFTEN

Material	Edelstahl
Technologie	Save Water
Installation	UP Körper
Umstellerart	mechanischer umstellung
Ausgänge	2 Wege
Wasservermischung	mechanische
Für die Installation erforderlich	<u>31086.00.000</u>

TECHNISCHE ZEICHNUNG





STEEL LINE

74267ex.50.050

Einbau-duscheinheit komplett mit handbrause und 2-wege-umstellung - oberfläche Edelstahl gebürstet

VERFÜGBARE OBERFLÄCHEN



50.050

Edelstahl gebürstet



59.064

oberfläche PVD Gun Metal gebürstet



59.067

oberfläche PVD Copper Bronze gebürstet



59.098

oberfläche PVD Pale Gold gebürstet