

STEEL LINE

74267ex.59.064

Einbau-duscheinheit komplett mit handbrause und 2-wege-umstellung - oberfläche PVD Gun Metal gebürstet

Außenteil



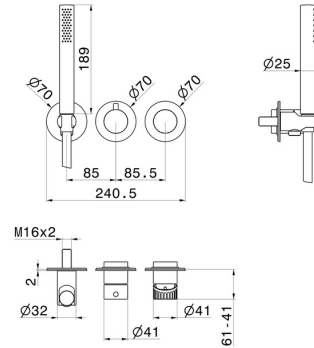
PVD Gun Metal gebürstet



EIGENSCHAFTEN

| | |
|-----------------------------------|--------------------------------|
| Material | Edelstahl |
| Technologie | Save Water |
| Installation | UP Körper |
| Umstellerart | mechanischer umstellung |
| Ausgänge | 2 Wege |
| Wasservermischung | mechanische |
| Für die Installation erforderlich | <u>31086.00.000</u> |

TECHNISCHE ZEICHNUNG





STEEL LINE

74267ex.59.064

Einbau-duscheinheit komplett mit handbrause und 2-wege-umstellung - oberfläche PVD Gun Metal gebürstet

VERFÜGBARE OBERFLÄCHEN



59.064

PVD Gun Metal gebürstet



50.050

oberfläche Edelstahl gebürstet



59.067

oberfläche PVD Copper Bronze gebürstet



59.098

oberfläche PVD Pale Gold gebürstet