

# STEEL LINE

**74267ex.59.098**

Einbau-duscheinheit komplett mit handbrause und 2-wege-umstellung - oberfläche PVD Pale Gold gebürstet

Außenteil



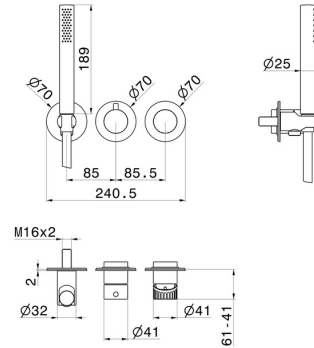
PVD Pale Gold gebürstet



## EIGENSCHAFTEN

Material	<b>Edelstahl</b>
Technologie	<b>Save Water</b>
Installation	<b>UP Körper</b>
Umstellerart	<b>mechanischer umstellung</b>
Ausgänge	<b>2 Wege</b>
Wasservermischung	<b>mechanische</b>
Für die Installation erforderlich	<b><u>31086.00.000</u></b>

## TECHNISCHE ZEICHNUNG





**STEEL LINE**

**74267ex.59.098**

Einbau-duscheinheit komplett mit handbrause und 2-wege-umstellung - oberfläche PVD Pale Gold gebürstet

**VERFÜGBARE OBERFLÄCHEN**

---



**59.098**

PVD Pale Gold gebürstet



**50.050**

oberfläche Edelstahl gebürstet



**59.064**

oberfläche PVD Gun Metal gebürstet



**59.067**

oberfläche PVD Copper Bronze gebürstet