

NIO

68976E.21.018

Einbau-duscheinheit komplett mit handbrause und
mischbatterie. Ø70 - oberfläche Chrom

Außenteil



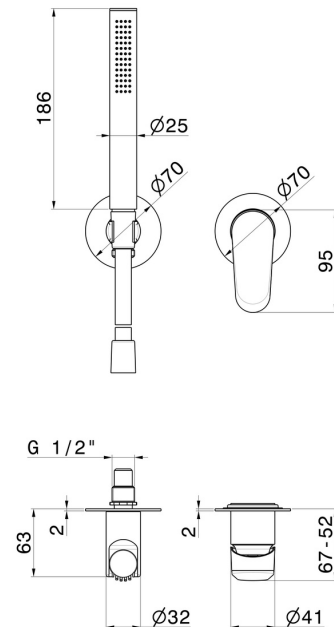
Chrom



EIGENSCHAFTEN

Material	Messing
Technologie	Save Water
Installation	UP Körper
Lochtyp	2 Loch
Bedienungsart	Einhebelmischer
Wasservermischung	mechanische
Für die Installation erforderlich	<u>27852.00.000</u>

TECHNISCHE ZEICHNUNG





NIO

68976E.21.018

Einbau-duscheinheit komplett mit handbrause und mischbatterie. Ø70 - oberfläche Chrom

VERFÜGBARE OBERFLÄCHEN



21.018

Chrom



01.093

oberfläche Schwarz matt



59.066

oberfläche PVD Edelstahl



59.097

oberfläche PVD Gold gebürstet