

X-STEEL 316

69676EX.50.050

Einbau-duscheinheit komplett mit handbrause und
mischbatterie. Ø70 - oberfläche Edelstahl gebürstet

Außenteil.



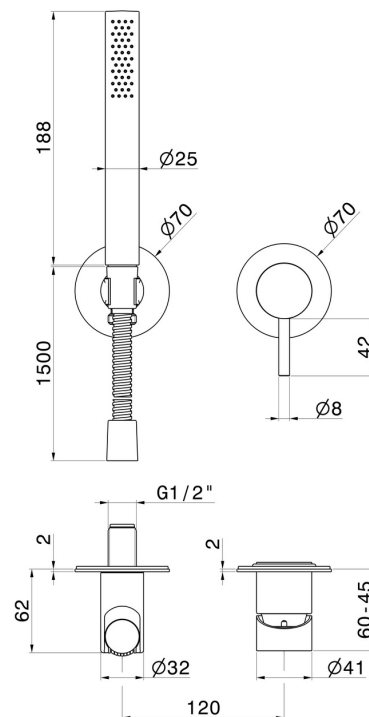
Edelstahl gebürstet



EIGENSCHAFTEN

Material	Edelstahl
Technologie	Save Water
Installation	UP Körper
Lochtyp	2 Loch
Bedienungsart	Einhebelmischer
Wasservermischung	mechanische
Für die Installation erforderlich	<u>27852.00.000</u>

TECHNISCHE ZEICHNUNG





X-STEEL 316

69676EX.50.050

Einbau-duscheinheit komplett mit handbrause und mischbatterie. Ø70 - oberfläche Edelstahl gebürstet

VERFÜGBARE OBERFLÄCHEN



50.050

Edelstahl gebürstet



59.064

oberfläche PVD Gun Metal gebürstet



59.067

oberfläche PVD Copper Bronze gebürstet



59.097

oberfläche PVD Gold gebürstet



59.098

oberfläche PVD Pale Gold gebürstet