

X-STEEL 316

69676EX.59.064

Einbau-duscheinheit komplett mit handbrause und
mischbatterie. Ø70 - oberfläche PVD Gun Metal gebürstet

Außenteil.



PVD Gun Metal gebürstet

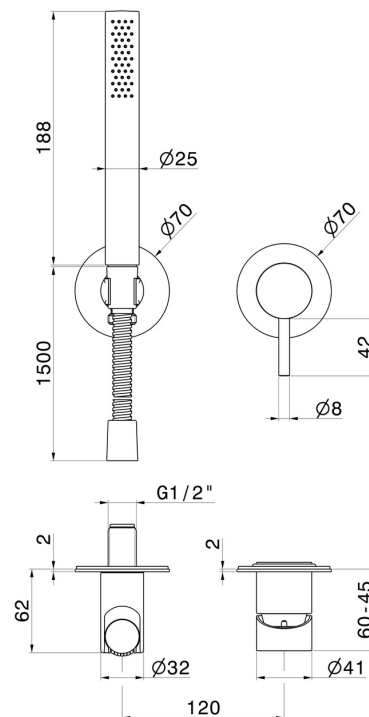


EIGENSCHAFTEN

Material	Edelstahl
Technologie	Save Water
Installation	UP Körper
Lochtyp	2 Loch
Bedienungsart	Einhebelmischer
Wasservermischung	mechanische

Für die Installation erforderlich **27852.00.000**

TECHNISCHE ZEICHNUNG





X-STEEL 316

69676EX.59.064

Einbau-duscheinheit komplett mit handbrause und mischbatterie. Ø70 - oberfläche PVD Gun Metal gebürstet

VERFÜGBARE OBERFLÄCHEN



59.064

PVD Gun Metal gebürstet



50.050

oberfläche Edelstahl gebürstet



59.067

oberfläche PVD Copper Bronze gebürstet



59.097

oberfläche PVD Gold gebürstet



59.098

oberfläche PVD Pale Gold gebürstet