

# X-STEEL 316

**69676EX.59.097**

Einbau-duscheinheit komplett mit handbrause und  
mischbatterie. Ø70 - oberfläche PVD Gold gebürstet

Außenteil.



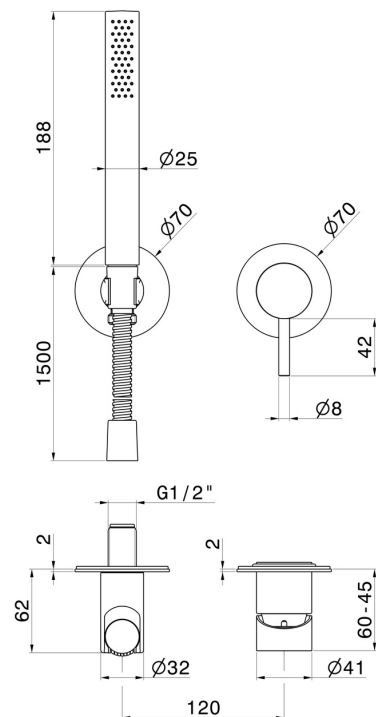
PVD Gold gebürstet



## EIGENSCHAFTEN

Material	<b>Edelstahl</b>
Technologie	<b>Save Water</b>
Installation	<b>UP Körper</b>
Lochtyp	<b>2 Loch</b>
Bedienungsart	<b>Einhebelmischer</b>
Wasservermischung	<b>mechanische</b>
Für die Installation erforderlich	<b><u>27852.00.000</u></b>

## TECHNISCHE ZEICHNUNG





**X-STEEL 316**

**69676EX.59.097**

Einbau-duscheinheit komplett mit handbrause und mischbatterie. Ø70 - oberfläche PVD Gold gebürstet

**VERFÜGBARE OBERFLÄCHEN**

---



**59.097**

PVD Gold gebürstet



**50.050**

oberfläche Edelstahl gebürstet



**59.064**

oberfläche PVD Gun Metal gebürstet



**59.067**

oberfläche PVD Copper Bronze gebürstet



**59.098**

oberfläche PVD Pale Gold gebürstet