

X-STEEL 316

69676EX.59.098

Einbau-duscheinheit komplett mit handbrause und
mischbatterie. Ø70 - oberfläche PVD Pale Gold gebürstet

Außenteil.



PVD Pale Gold gebürstet

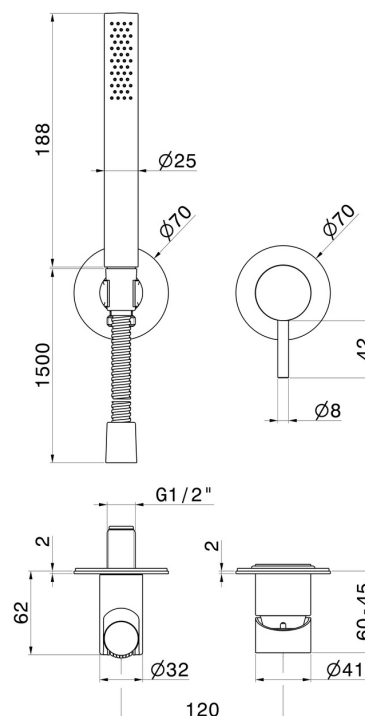


EIGENSCHAFTEN

Material	Edelstahl
Technologie	Save Water
Installation	UP Körper
Lochtyp	2 Loch
Bedienungsart	Einhebelmischer
Wasservermischung	mechanische

Für die Installation erforderlich **27852.00.000**

TECHNISCHE ZEICHNUNG





X-STEEL 316

69676EX.59.098

Einbau-duscheinheit komplett mit handbrause und mischbatterie. Ø70 - oberfläche PVD Pale Gold gebürstet

VERFÜGBARE OBERFLÄCHEN



59.098

PVD Pale Gold gebürstet



50.050

oberfläche Edelstahl gebürstet



59.064

oberfläche PVD Gun Metal gebürstet



59.067

oberfläche PVD Copper Bronze gebürstet



59.097

oberfläche PVD Gold gebürstet