

IONIKA

72876E.59.066

Einbau-duscheinheit komplett mit handbrause und mischer -
oberfläche PVD Edelstahl

Außenteil



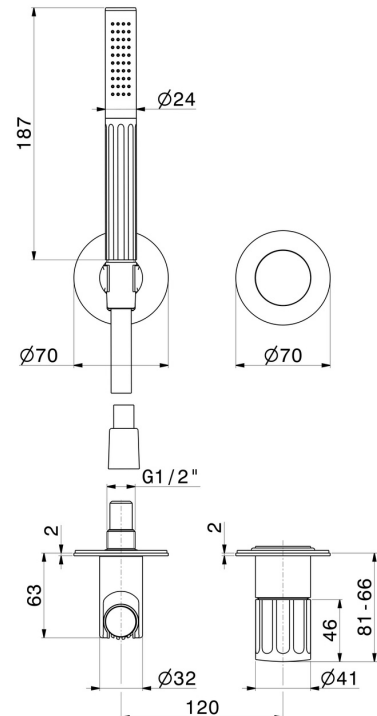
PVD Edelstahl



EIGENSCHAFTEN

Material	Messing
Technologie	Save Water
Installation	UP Körper
Lochtyp	2 Loch
Bedienungsart	Einhebelmischer
Für die Installation erforderlich	<u>27852.00.000</u>

TECHNISCHE ZEICHNUNG





IONIKA

72876E.59.066

Einbau-duscheinheit komplett mit handbrause und mischer - oberfläche PVD Edelstahl

VERFÜGBARE OBERFLÄCHEN



59.066

PVD Edelstahl



01.014

oberfläche Weiß matt



01.093

oberfläche Schwarz matt



21.018

oberfläche Chrom



59.064

oberfläche PVD Gun Metal gebürstet



59.067

oberfläche PVD Copper Bronze gebürstet



59.098

oberfläche PVD Pale Gold gebürstet



61.020

oberfläche PVD Glossy Gold