

IONIKA SUPREME

72976E.01.093

Einbau-duscheinheit komplett mit handbrause und mischer -
oberfläche Schwarz matt

Außenteil

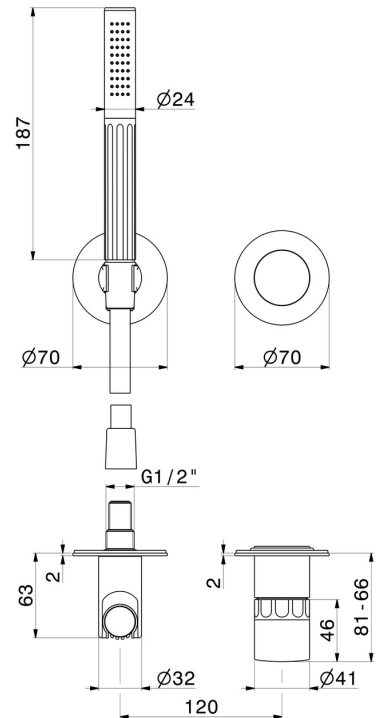


EIGENSCHAFTEN

Material	Messing/Marmor
Technologie	Save Water
Installation	UP Körper
Lochtyp	2 Loch
Bedienungsart	Einhebelmischer
Wasservermischung	mechanische

Für die Installation erforderlich **27852.00.000**

TECHNISCHE ZEICHNUNG





IONIKA SUPREME

72976E.01.093

Einbau-duscheinheit komplett mit handbrause und mischer - oberfläche Schwarz matt

VERFÜGBARE OBERFLÄCHEN



01.093

Schwarz matt



01.014

oberfläche Weiß matt



21.018

oberfläche Chrom



59.064

oberfläche PVD Gun Metal gebürstet



59.066

oberfläche PVD Edelstahl



59.067

oberfläche PVD Copper Bronze gebürstet



59.098

oberfläche PVD Pale Gold gebürstet



61.020

oberfläche PVD Glossy Gold