

# IONIKA SUPREME

**72976E.59.098**

Einbau-duscheinheit komplett mit handbrause und mischer -  
oberfläche PVD Pale Gold gebürstet

Außenteil



PVD Pale Gold gebürstet

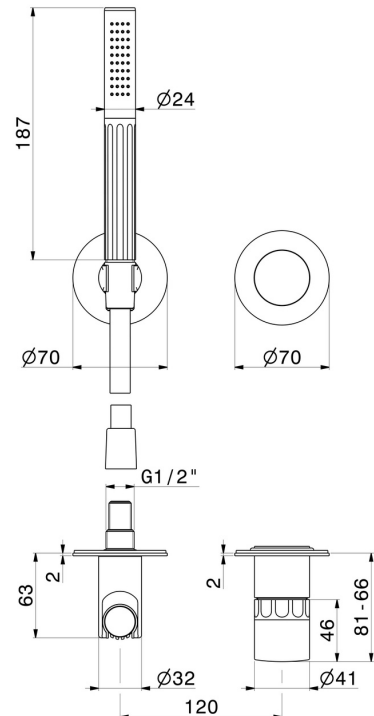


## EIGENSCHAFTEN

Material	<b>Messing/Marmor</b>
Technologie	<b>Save Water</b>
Installation	<b>UP Körper</b>
Lochtyp	<b>2 Loch</b>
Bedienungsart	<b>Einhebelmischer</b>
Wasservermischung	<b>mechanische</b>

Für die Installation erforderlich **27852.00.000**

## TECHNISCHE ZEICHNUNG





## IONIKA SUPREME

**72976E.59.098**

Einbau-duscheinheit komplett mit handbrause und mischer - oberfläche PVD Pale Gold gebürstet

### VERFÜGBARE OBERFLÄCHEN

---



**59.098**

PVD Pale Gold gebürstet



**01.014**

oberfläche Weiß matt



**01.093**

oberfläche Schwarz matt



**21.018**

oberfläche Chrom



**59.064**

oberfläche PVD Gun Metal gebürstet



**59.066**

oberfläche PVD Edelstahl



**59.067**

oberfläche PVD Copper Bronze gebürstet



**61.020**

oberfläche PVD Glossy Gold