

# IONIKA ALLURE

**73076E.01.014**

Einbau-duscheinheit komplett mit handbrause und mischer-  
oberfläche Weiß matt

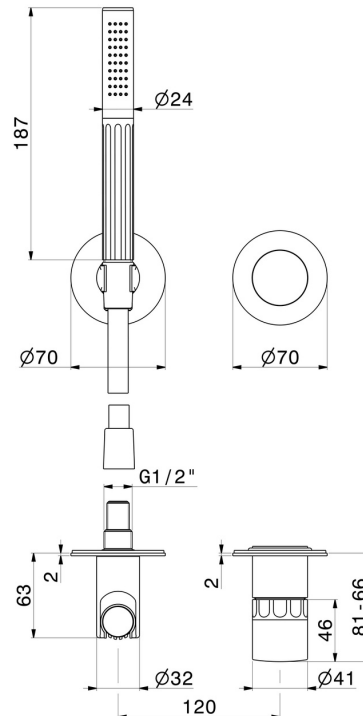
Außenteil



## EIGENSCHAFTEN

Material	<b>Messing/Marmor</b>
Technologie	<b>Save Water</b>
Installation	<b>UP Körper</b>
Lochtyp	<b>2 Loch</b>
Bedienungsart	<b>Einhebelmischer</b>
Wasservermischung	<b>mechanische</b>
Für die Installation erforderlich	<b><u>27852.00.000</u></b>

## TECHNISCHE ZEICHNUNG





## IONIKA ALLURE

**73076E.01.014**

Einbau-duscheinheit komplett mit handbrause und mischer - oberfläche Weiß matt

### VERFÜGBARE OBERFLÄCHEN

---



**01.014**

Weiß matt



**01.093**

oberfläche Schwarz matt



**21.018**

oberfläche Chrom



**59.064**

oberfläche PVD Gun Metal gebürstet



**59.066**

oberfläche PVD Edelstahl



**59.067**

oberfläche PVD Copper Bronze gebürstet



**59.098**

oberfläche PVD Pale Gold gebürstet



**61.020**

oberfläche PVD Glossy Gold