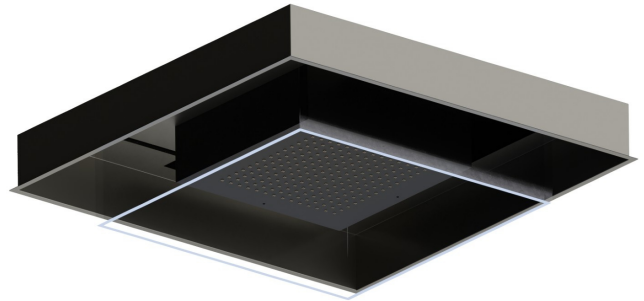


688.C6.093

Einbau-Duschkopf aus Edelstahl AISI 316 mit Regenstrahl und Beleuchtungssystem für die Farbtherapie. Komplett mit Druckknopf - oberfläche Matt black + Titanium Satin



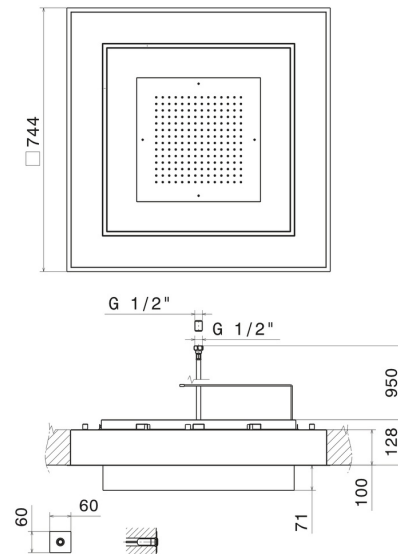
Matt black + Titanium Satin



EIGENSCHAFTEN

Material	Edelstahl
Installation	deckenmontierter

TECHNISCHE ZEICHNUNG





688.C6.093

Einbau-Duschkopf aus Edelstahl AISI 316 mit Regenstrahl und Beleuchtungssystem für die Farbtherapie. Komplett mit Druckknopf - oberfläche Matt black + Titanium Satin

VERFÜGBARE OBERFLÄCHEN



C6.093

Matt black + Titanium Satin



01.093

oberfläche Schwarz matt



46.093

oberfläche Brushed steel + Matt black



50.050

oberfläche Edelstahl gebürstet



A3.050

oberfläche Brushed steel + Copper Glossy



A6.050

oberfläche Brushed steel + Titanium Satin



C3.093

oberfläche Matt black + Copper Glossy



M0.070

oberfläche Titanium Satin



M0.075

oberfläche Copper Glossy



M2.070

oberfläche Titanium Satin - Schwarz matt



M2.075

oberfläche Copper Glossy



M3.070

oberfläche Titanium Satin + Copper Glossy



M6.075

oberfläche Copper Glossy + Titanium Satin