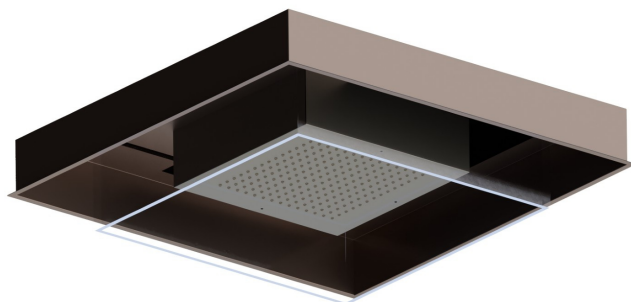


## 688.M3.070

Einbau-Duschkopf aus Edelstahl AISI 316 mit Regenstrahl und Beleuchtungssystem für die Farbtherapie. Komplett mit Druckknopf - oberfläche Titanium Satin + Copper Glossy



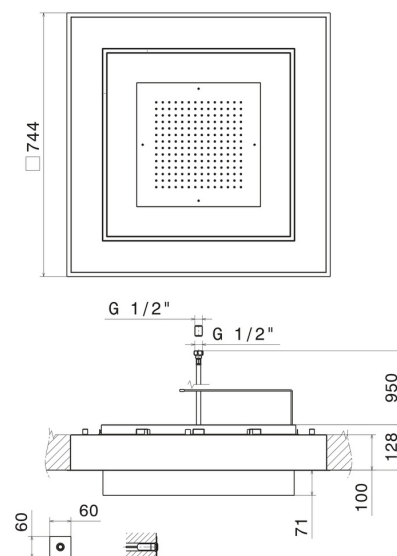
Titanium Satin + Copper Glossy



### EIGENSCHAFTEN

Material	<b>Edelstahl</b>
Installation	<b>deckenmontierter</b>

### TECHNISCHE ZEICHNUNG





**688.M3.070**

Einbau-Duschkopf aus Edelstahl AISI 316 mit Regenstrahl und Beleuchtungssystem für die Farbtherapie. Komplett mit Druckknopf - oberfläche Titanium Satin + Copper Glossy

**VERFÜGBARE OBERFLÄCHEN**

---



**M3.070**

Titanium Satin + Copper Glossy



**01.093**

oberfläche Schwarz matt



**46.093**

oberfläche Brushed steel + Matt black



**50.050**

oberfläche Edelstahl gebürstet



**A3.050**

oberfläche Brushed steel + Copper Glossy



**A6.050**

oberfläche Brushed steel + Titanium Satin



**C3.093**

oberfläche Matt black + Copper Glossy



**C6.093**

oberfläche Matt black + Titanium Satin



**M0.070**

oberfläche Titanium Satin



**M0.075**

oberfläche Copper Glossy



**M2.070**

oberfläche Titanium Satin - Schwarz matt



**M2.075**

oberfläche Copper Glossy



**M6.075**

oberfläche Copper Glossy + Titanium Satin