

4275E.61.020

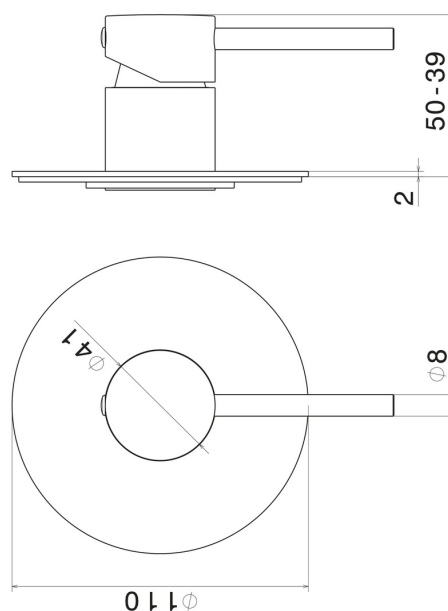
Einbau-einhebelmischer. Außenteil. Mit einem weg, zu- und abgänge 1/2". - oberfläche PVD Glossy Gold



EIGENSCHAFTEN

Material	Messing
Installation	UP Körper
Bedienungsart	Einhebelmischer
Ausgänge	1 Weg
Wasservermischung	mechanische
Für die Installation erforderlich	<u>31085.00.000</u>

TECHNISCHE ZEICHNUNG





4275E.61.020

Einbau-einhebelmischer. Außenteil. Mit einem weg, zu- und abgänge 1/2". - oberfläche PVD Glossy Gold

VERFÜGBARE OBERFLÄCHEN



61.020

PVD Glossy Gold



01.014

oberfläche Weiß matt



01.093

oberfläche Schwarz matt



21.018

oberfläche Chrom



47.083

oberfläche Groove Bronze



58.061

oberfläche PVD Copper Bronze



58.063

oberfläche PVD Gun Metal



59.064

oberfläche PVD Gun Metal gebürstet



59.066

oberfläche PVD Edelstahl



59.067

oberfläche PVD Copper Bronze gebürstet



59.097

oberfläche PVD Gold gebürstet



59.098

oberfläche PVD Pale Gold gebürstet

 **MO.070**
oberfläche Titanium Satin

 **MO.071**
oberfläche Gold Satin

 **MO.072**
oberfläche Copper Satin

 **MO.075**
oberfläche Copper Glossy

 **MO.077**
oberfläche Carbon Satin