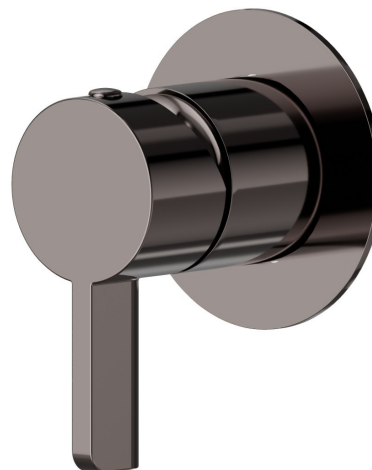


71079E.58.063

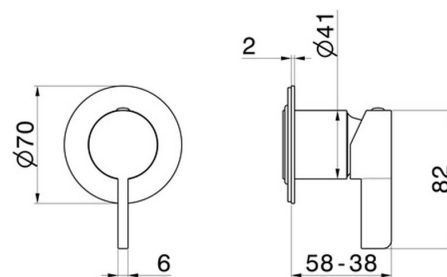
Einbau-einhebelmischer kombinierbar mit 3-wege einbau-
umstellung, ohne anschlag. Ø70. Außenteil - oberfläche PVD
Gun Metal



EIGENSCHAFTEN

Material	Messing
Installation	UP Körper
Bedienungsart	Einhebelmischer
Ausgänge	1 Weg
Wasservermischung	mechanische
Für die Installation erforderlich	<u>31085.00.000</u>

TECHNISCHE ZEICHNUNG





71079E.58.063

Einbau-einhebelmischer kombinierbar mit 3-wege einbau-umstellung, ohne anschlag. Ø70.
Außenteil - oberfläche PVD Gun Metal

VERFÜGBARE OBERFLÄCHEN



58.063

PVD Gun Metal



01.093

oberfläche Schwarz matt



21.018

oberfläche Chrom



47.083

oberfläche Groove Bronze



58.061

oberfläche PVD Copper Bronze



59.098

oberfläche PVD Pale Gold gebürstet



61.020

oberfläche PVD Glossy Gold