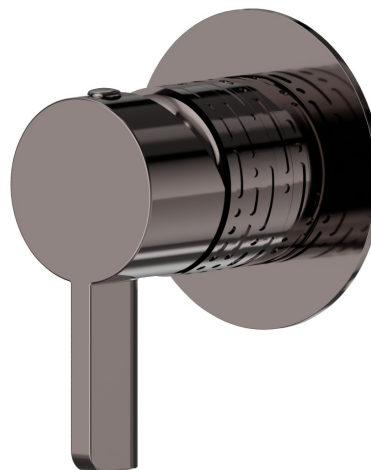


## 71179E.58.063

Einbau-einhebelmischer kombinierbar mit 3-wege einbau-  
umstellung, ohne anschlag. Ø70. Außenteil. LUXURY -  
oberfläche PVD Gun Metal



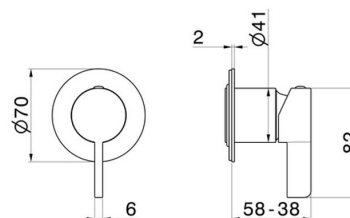
### EIGENSCHAFTEN

---

Material	<b>Messing</b>
Ausgänge	<b>1 Weg</b>
Wasservermischung	<b>mechanische</b>
Für die Installation erforderlich	<b><u>31085.00.000</u></b>

### TECHNISCHE ZEICHNUNG

---





**71179E.58.063**

Einbau-einhebelmischer kombinierbar mit 3-wege einbau-umstellung, ohne anschlag. Ø70.  
Außenteil. LUXURY - oberfläche PVD Gun Metal

**VERFÜGBARE OBERFLÄCHEN**

---



**58.063**

PVD Gun Metal



**01.093**

oberfläche Schwarz matt



**21.018**

oberfläche Chrom



**47.083**

oberfläche Groove Bronze



**58.061**

oberfläche PVD Copper Bronze



**59.098**

oberfläche PVD Pale Gold gebürstet



**61.020**

oberfläche PVD Glossy Gold