

69666EX.50.050

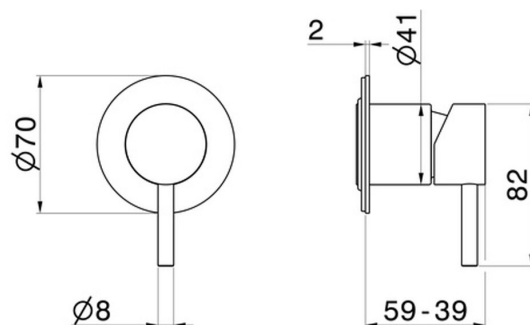
Einbau-einhebelmischer kombinierbar mit 3-wege einbau-
umstellung, ohne anschlag. Außenteil - oberfläche Edelstahl
gebürstet



EIGENSCHAFTEN

Material	Edelstahl
Installation	UP Körper
Ausgänge	1 Weg
Wasservermischung	mechanische
Für die Installation erforderlich	<u>31085.00.000</u>

TECHNISCHE ZEICHNUNG





69666EX.50.050

Einbau-einhebelmischer kombinierbar mit 3-wege einbau-umstellung, ohne anschlag. Außenteil -
oberfläche Edelstahl gebürstet

VERFÜGBARE OBERFLÄCHEN



50.050

Edelstahl gebürstet



59.064

oberfläche PVD Gun Metal gebürstet



59.067

oberfläche PVD Copper Bronze gebürstet



59.097

oberfläche PVD Gold gebürstet



59.098

oberfläche PVD Pale Gold gebürstet