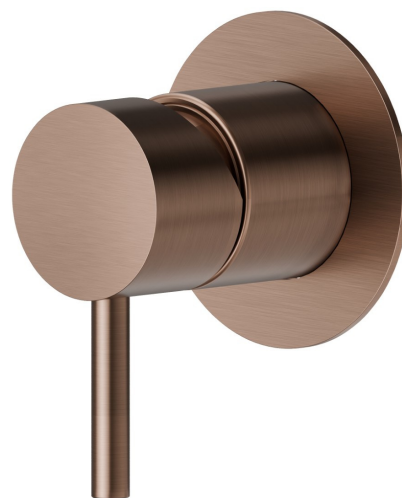


69666EX.59.067

Einbau-einhebelmischer kombinierbar mit 3-wege einbau-
umstellung, ohne anschlag. Außenteil - oberfläche PVD
Copper Bronze gebürstet



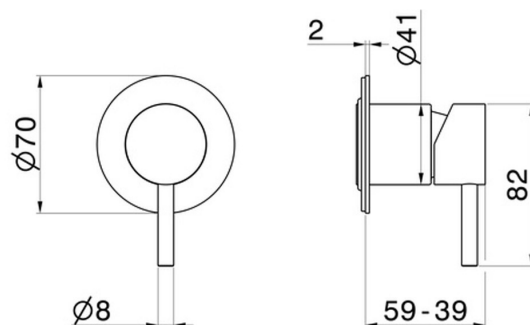
PVD Copper Bronze gebürstet



EIGENSCHAFTEN

Material	Edelstahl
Installation	UP Körper
Ausgänge	1 Weg
Wasservermischung	mechanische
Für die Installation erforderlich	<u>31085.00.000</u>

TECHNISCHE ZEICHNUNG





69666EX.59.067

Einbau-einhebelmischer kombinierbar mit 3-wege einbau-umstellung, ohne anschlag. Außenteil -
oberfläche PVD Copper Bronze gebürstet

VERFÜGBARE OBERFLÄCHEN



59.067

PVD Copper Bronze gebürstet



50.050

oberfläche Edelstahl gebürstet



59.064

oberfläche PVD Gun Metal gebürstet



59.097

oberfläche PVD Gold gebürstet



59.098

oberfläche PVD Pale Gold gebürstet