

## 69666EX.59.097

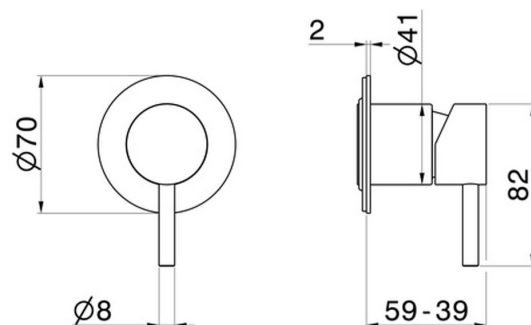
Einbau-einhebelmischer kombinierbar mit 3-wege einbau-  
umstellung, ohne anschlag. Außenteil - oberfläche PVD Gold  
gebürstet



### EIGENSCHAFTEN

Material	<b>Edelstahl</b>
Installation	<b>UP Körper</b>
Ausgänge	<b>1 Weg</b>
Wasservermischung	<b>mechanische</b>
Für die Installation erforderlich	<b><u>31085.00.000</u></b>

### TECHNISCHE ZEICHNUNG





**69666EX.59.097**

Einbau-einhebelmischer kombinierbar mit 3-wege einbau-umstellung, ohne anschlag. Außenteil -  
oberfläche PVD Gold gebürstet

## VERFÜGBARE OBERFLÄCHEN

---



**59.097**

PVD Gold gebürstet



**50.050**

oberfläche Edelstahl gebürstet



**59.064**

oberfläche PVD Gun Metal gebürstet



**59.067**

oberfläche PVD Copper Bronze gebürstet



**59.098**

oberfläche PVD Pale Gold gebürstet