

69666EX.59.098

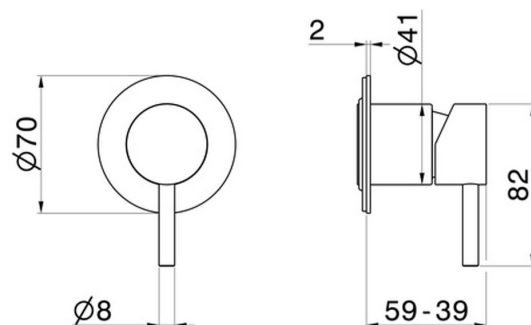
Einbau-einhebelmischer kombinierbar mit 3-wege einbau-
umstellung, ohne anschlag. Außenteil - oberfläche PVD Pale
Gold gebürstet



EIGENSCHAFTEN

Material	Edelstahl
Installation	UP Körper
Ausgänge	1 Weg
Wasservermischung	mechanische
Für die Installation erforderlich	<u>31085.00.000</u>

TECHNISCHE ZEICHNUNG





69666EX.59.098

Einbau-einhebelmischer kombinierbar mit 3-wege einbau-umstellung, ohne anschlag. Außenteil -
oberfläche PVD Pale Gold gebürstet

VERFÜGBARE OBERFLÄCHEN



59.098

PVD Pale Gold gebürstet



50.050

oberfläche Edelstahl gebürstet



59.064

oberfläche PVD Gun Metal gebürstet



59.067

oberfläche PVD Copper Bronze gebürstet



59.097

oberfläche PVD Gold gebürstet