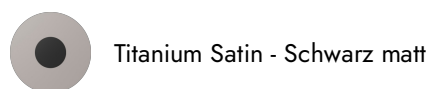


68471E.M2.070

Einbau-einhebelmischer mit automatischer umstellung mit 2-
wege, 1/2" ein- und ausgänge - oberfläche Titanium Satin -
Schwarz matt

Außenteil.

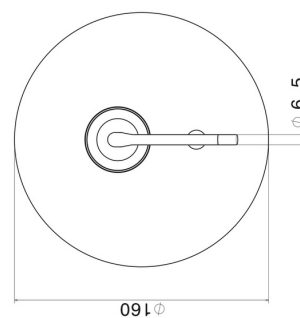
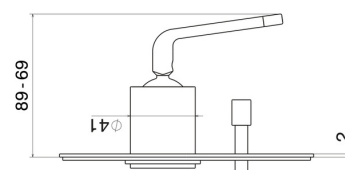


EIGENSCHAFTEN

Material	Messing
Installation	UP Körper
Bedienungsart	Einhebelmischer
Umstellerart	automatischer umstellung
Ausgänge	2 Wege

Für die Installation erforderlich **10843.00.000**

TECHNISCHE ZEICHNUNG





68471E.M2.070

Einbau-einhebelmischer mit automatischer umstellung mit 2-wege, 1/2" ein- und ausgänge -
oberfläche Titanium Satin - Schwarz matt

VERFÜGBARE OBERFLÄCHEN



M2.070

Titanium Satin - Schwarz matt



01.093

oberfläche Schwarz matt



05.093

oberfläche Chrom - Schwarz matt



61.020

oberfläche PVD Glossy Gold



M2.071

oberfläche Gold Satin - Schwarz matt



M2.072

oberfläche Copper Satin - Schwarz matt



M2.075

oberfläche Copper Glossy