

## 69470E.M0.072

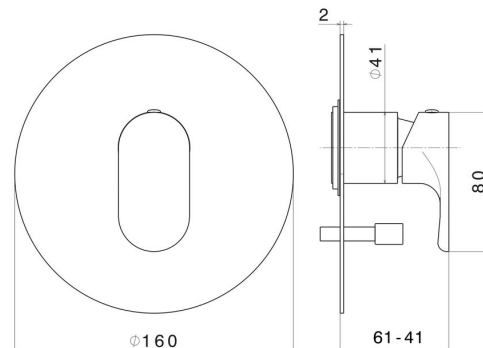
Einbau-einhebelmischer mit automatischer umstellung mit 2-  
wege, 1/2" ein- und ausgänge - oberfläche Copper Satin



### EIGENSCHAFTEN

Material	<b>Messing</b>
Installation	<b>UP Körper</b>
Bedienungsart	<b>Einhebelmischer</b>
Ausgänge	<b>2 Wege</b>
Für die Installation erforderlich	<b><u>10843.00.000</u></b>

### TECHNISCHE ZEICHNUNG





**69470E.M0.072**

Einbau-einhebelmischer mit automatischer umstellung mit 2-wege, 1/2" ein- und ausgänge -  
oberfläche Copper Satin

**VERFÜGBARE OBERFLÄCHEN**

---



**M0.072**

Copper Satin



**01.014**

oberfläche Weiß matt



**01.093**

oberfläche Schwarz matt



**21.018**

oberfläche Chrom



**M0.070**

oberfläche Titanium Satin



**M0.071**

oberfläche Gold Satin



**M0.075**

oberfläche Copper Glossy