

71077E.47.083

Einbau-einhebelmischer mit automatischer umstellung mit 2-
wege, 1/2" ein- und ausgänge. Außenteil. Ø160 - oberfläche
Groove Bronze



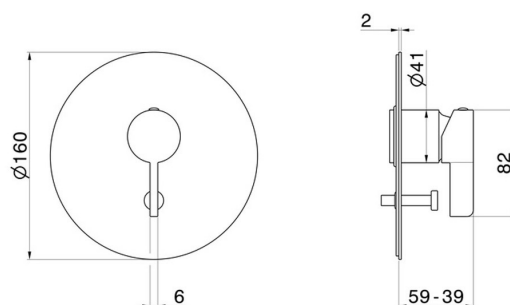
Groove Bronze



EIGENSCHAFTEN

Material	Messing
Installation	UP Körper
Bedienungsart	Einhebelmischer
Umstellerart	automatischer umstellung
Ausgänge	2 Wege
Wasservermischung	mechanische
Für die Installation erforderlich	<u>10843.00.000</u>

TECHNISCHE ZEICHNUNG





71077E.47.083

Einbau-einhebelmischer mit automatischer umstellung mit 2-wege, 1/2" ein- und ausgänge.
Außenteil. Ø160 - oberfläche Groove Bronze

VERFÜGBARE OBERFLÄCHEN



47.083

Groove Bronze



01.093

oberfläche Schwarz matt



21.018

oberfläche Chrom



58.061

oberfläche PVD Copper Bronze



58.063

oberfläche PVD Gun Metal



59.098

oberfläche PVD Pale Gold gebürstet



61.020

oberfläche PVD Glossy Gold