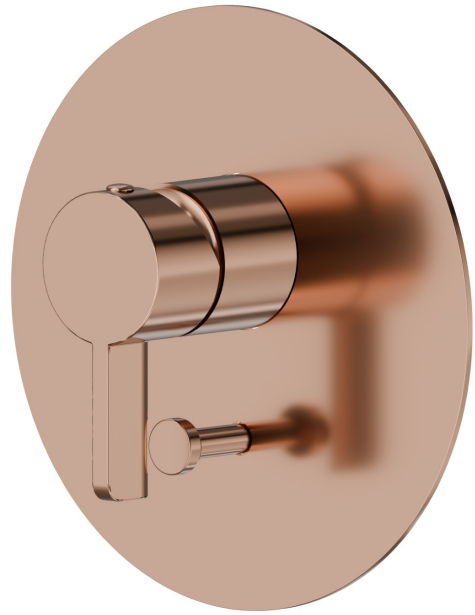


## 71077E.58.061

Einbau-einhebelmischer mit automatischer umstellung mit 2-  
wege, 1/2" ein- und ausgänge. Außenteil. Ø160 - oberfläche  
PVD Copper Bronze



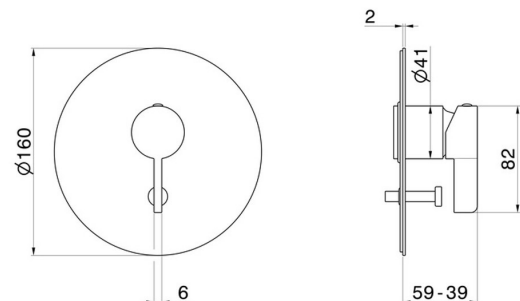
PVD Copper Bronze

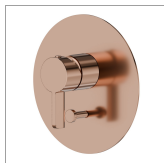


### EIGENSCHAFTEN

|                                   |                                 |
|-----------------------------------|---------------------------------|
| Material                          | <b>Messing</b>                  |
| Installation                      | <b>UP Körper</b>                |
| Bedienungsart                     | <b>Einhebelmischer</b>          |
| Umstellerart                      | <b>automatischer umstellung</b> |
| Ausgänge                          | <b>2 Wege</b>                   |
| Wasservermischung                 | <b>mechanische</b>              |
| Für die Installation erforderlich | <b><u>10843.00.000</u></b>      |

### TECHNISCHE ZEICHNUNG





**71077E.58.061**

Einbau-einhebelmischer mit automatischer umstellung mit 2-wege, 1/2" ein- und ausgänge.  
Außenteil. Ø160 - oberfläche PVD Copper Bronze

**VERFÜGBARE OBERFLÄCHEN**

---



**58.061**

PVD Copper Bronze



**01.093**

oberfläche Schwarz matt



**21.018**

oberfläche Chrom



**47.083**

oberfläche Groove Bronze



**58.063**

oberfläche PVD Gun Metal



**59.098**

oberfläche PVD Pale Gold gebürstet



**61.020**

oberfläche PVD Glossy Gold