

71077E.59.098

Einbau-einhebelmischer mit automatischer umstellung mit 2-
wege, 1/2" ein- und ausgänge. Außenteil. Ø160 - oberfläche
PVD Pale Gold gebürstet



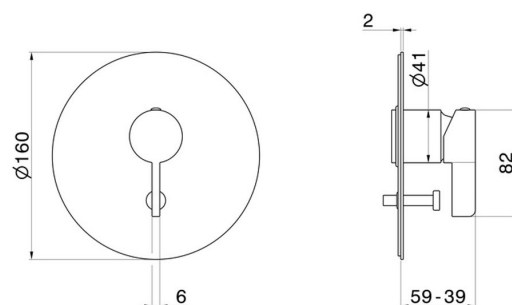
PVD Pale Gold gebürstet



EIGENSCHAFTEN

| | |
|-----------------------------------|---------------------------------|
| Material | Messing |
| Installation | UP Körper |
| Bedienungsart | Einhebelmischer |
| Umstellerart | automatischer umstellung |
| Ausgänge | 2 Wege |
| Wasservermischung | mechanische |
| Für die Installation erforderlich | <u>10843.00.000</u> |

TECHNISCHE ZEICHNUNG





71077E.59.098

Einbau-einhebelmischer mit automatischer umstellung mit 2-wege, 1/2" ein- und ausgänge.
Außenteil. Ø160 - oberfläche PVD Pale Gold gebürstet

VERFÜGBARE OBERFLÄCHEN



59.098

PVD Pale Gold gebürstet



01.093

oberfläche Schwarz matt



21.018

oberfläche Chrom



47.083

oberfläche Groove Bronze



58.061

oberfläche PVD Copper Bronze



58.063

oberfläche PVD Gun Metal



61.020

oberfläche PVD Glossy Gold