

## 4270E.59.064

Einbau-einhebelmischer mit automatischer umstellung mit 2-  
wege, 1/2" ein- und ausgänge. Außenteil - oberfläche PVD  
Gun Metal gebürstet



PVD Gun Metal gebürstet

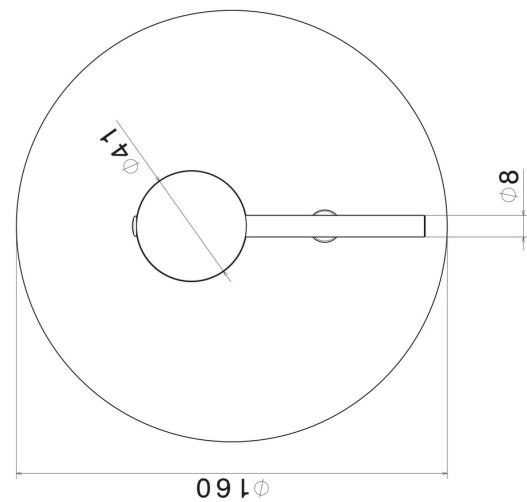
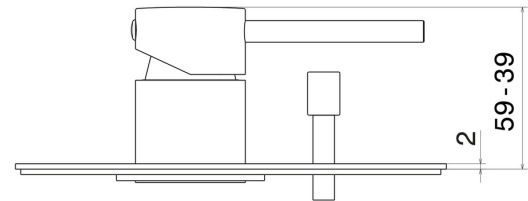


### EIGENSCHAFTEN

Material	<b>Messing</b>
Installation	<b>UP Körper</b>
Bedienungsart	<b>Einhebelmischer</b>
Umstellerart	<b>automatischer umstellung</b>
Ausgänge	<b>2 Wege</b>
Wasservermischung	<b>mechanische</b>

Für die Installation erforderlich **10843.00.000**

### TECHNISCHE ZEICHNUNG





**4270E.59.064**

Einbau-einhebelmischer mit automatischer umstellung mit 2-wege, 1/2" ein- und ausgänge.  
Außenteil - oberfläche PVD Gun Metal gebürstet

**VERFÜGBARE OBERFLÄCHEN**

---



**59.064**

PVD Gun Metal gebürstet



**01.014**

oberfläche Weiß matt



**01.093**

oberfläche Schwarz matt



**21.018**

oberfläche Chrom



**47.083**

oberfläche Groove Bronze



**58.061**

oberfläche PVD Copper Bronze



**58.063**

oberfläche PVD Gun Metal



**59.066**

oberfläche PVD Edelstahl



**59.067**

oberfläche PVD Copper Bronze gebürstet



**59.097**

oberfläche PVD Gold gebürstet



**59.098**

oberfläche PVD Pale Gold gebürstet



**61.020**

oberfläche PVD Glossy Gold

 **MO.070**  
oberfläche Titanium Satin

 **MO.071**  
oberfläche Gold Satin

 **MO.072**  
oberfläche Copper Satin

 **MO.075**  
oberfläche Copper Glossy

 **MO.077**  
oberfläche Carbon Satin