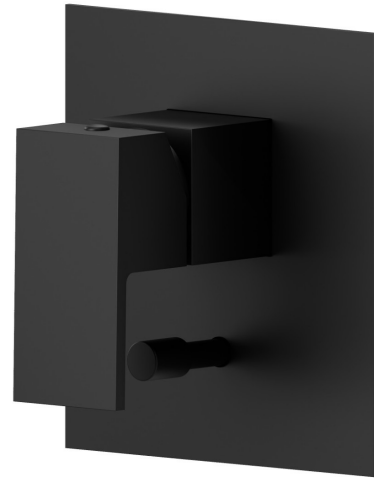


**66470E.01.093**

Einbau-einhebelmischer mit automatischer umstellung mit 2-  
wege, 1/2" ein- und ausgänge. Außenteil - oberfläche Schwarz  
matt



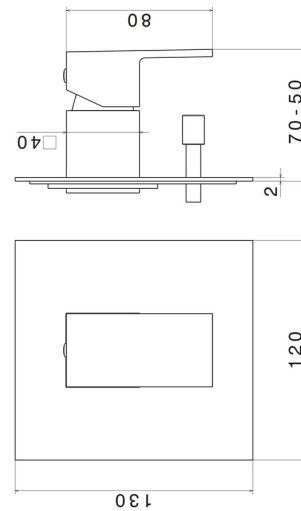
Schwarz matt



**EIGENSCHAFTEN**

Material	<b>Messing</b>
Installation	<b>UP Körper</b>
Bedienungsart	<b>Einhebelmischer</b>
Umstellerart	<b>automatischer umstellung</b>
Ausgänge	<b>2 Wege</b>
Wasservermischung	<b>thermostatisch</b>
Für die Installation erforderlich	<b><u>10843.00.000</u></b>

**TECHNISCHE ZEICHNUNG**





**66470E.01.093**

Einbau-einhebelmischer mit automatischer umstellung mit 2-wege, 1/2" ein- und ausgänge.  
Außenteil - oberfläche Schwarz matt

**VERFÜGBARE OBERFLÄCHEN**

---



**01.093**

Schwarz matt



**21.018**

oberfläche Chrom