

68970E.21.018

Einbau-einhebelmischer mit automatischer umstellung mit 2-
wege, 1/2" ein- und ausgänge. Außenteil - oberfläche Chrom

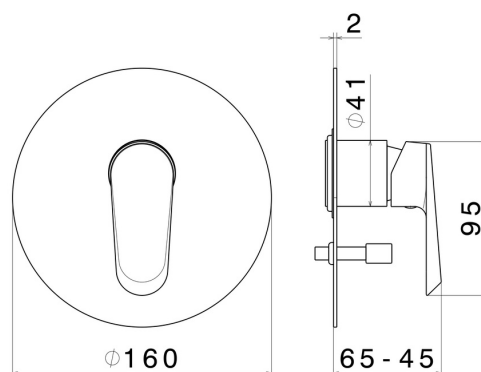


EIGENSCHAFTEN

Material	Messing
Installation	UP Körper
Bedienungsart	Einhebelmischer
Umstellerart	automatischer umstellung
Ausgänge	2 Wege
Wasservermischung	mechanische

Für die Installation erforderlich **10843.00.000**

TECHNISCHE ZEICHNUNG





68970E.21.018

Einbau-einhebelmischer mit automatischer umstellung mit 2-wege, 1/2" ein- und ausgänge.
Außenteil - oberfläche Chrom

VERFÜGBARE OBERFLÄCHEN



21.018

Chrom



01.093

oberfläche Schwarz matt



59.066

oberfläche PVD Edelstahl



59.097

oberfläche PVD Gold gebürstet